

VENTILATEUR À RÉCUPÉRATION D'ÉNERGIE EC MOTOR



CARACTÉRISTIQUES TECHNIQUES



Le noyau de récupération d'énergie est certifié AHRI®



Type de ventilation : Plaque statique, transfert de chaleur et d'humidité

Plage de débit d'air : 166-694 CFM

Noyau certifié AHRI 1060 :

Un L85-G5

Caractéristiques standard :

Déconnexion sans fusible
Ensemble transformateur/relais 24VAC
Orifices de pression différentielle transversale
Commande indépendante du ventilateur

Filtres :

Qté totale. 2, MERV 8 : 14" x 20" x 2"

Poids unitaire :

218-373 lbs, varie selon les options

Max. Dimensions et poids d'expédition (sur palette) :

60" L x 30" L x 82 1/4" H

410 lbs.

Moteur(s) :

Qté. 2, 170 W chacun, groupes de roues motorisées EC à entraînement direct (208-230 V/1Ph/60 Hz)

Options :

Qté. 2. Ensembles de roues motorisées EC à entraînement direct :
357W 208-230V/1Ph/60Hz (Intermédiaire), 330W 208-230V/1Ph/60Hz (Avancé),
357W 120V/1Ph/60Hz (Advanced)

Déconnexion par fusible

Commandes programmables intégrées : enhanced, premium Registre d'économiseur de dérivation (voir dessin DIM) :
contrôle de la température de la bulbe sèche (standard), contrôle de l'enthalpie (option)

Volets d'isolement motorisés à faible fuite de classe 1 : FA, EA ou les deux courants d'air

Alarmes de filtre montées en usine : deux flux d'air Construction à double paroi

Peinture extérieure : blanc, couleurs personnalisées

Accessoires :

Filtres : MERV 13, 2" (livrés en vrac)

Clapet anti-reflux : 10", 12".

Registre d'équilibrage automatique : 4", 5", 6" Contrôle de vitesse par potentiomètre : installé à distance Bordure de toit : standard 14".

Pince à vent de trottoir

Système combiné pour RTUs Trane ou Carrier Horloge numérique : montage mural (TC7D-W), dans un boîtier extérieur (TC7D-E)

Capteur/contrôle du dioxyde de carbone :
montage mural (CO2-W), montage en gaine (CO2-D)

Capteur IAQ : montage mural (IAQ-W), montage sur gaine (IAQ-D)

Détecteur/contrôle d'occupation de mouvement :
montage au plafond (MC-C), montage mural (MC-W)

Détecteur de fumée : montage en gaine (SD-D)

Contrôle de ventilateur BACnet : montage mural (BACNETFC-W)

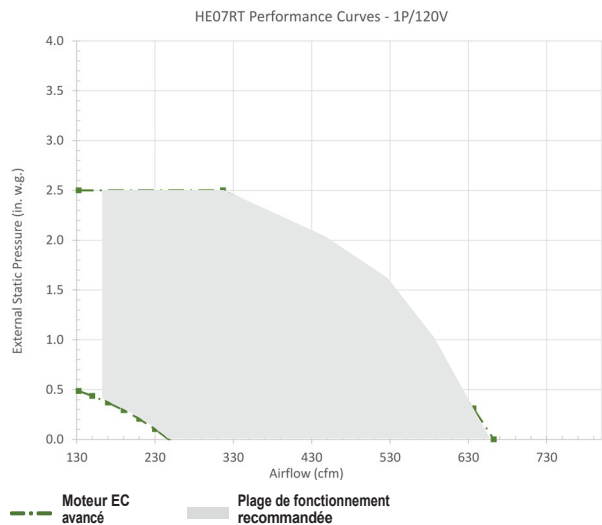
Chauffe-conduit électrique d'intérieur : Série RH (1-11,5 kW), Série EK (1-175 kW)

Fourneau indirect à gaz : série GH (50-400 MBH) ; installé en aval de tout ventilateur

Système intégré de bobines HE+DX

Kit de brides de conduit : carré 12" x 12", 2 brides

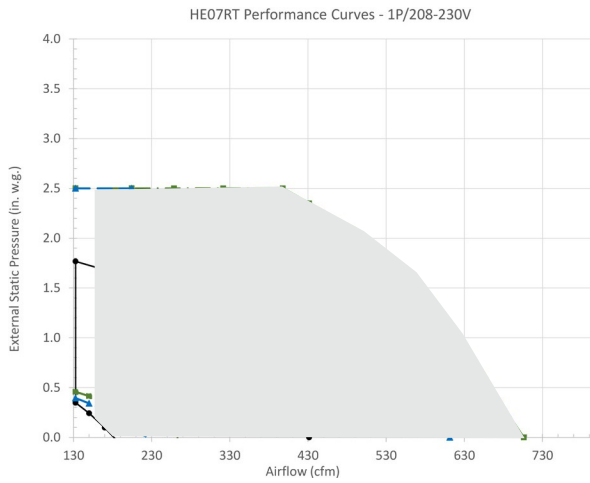
PLAGE DE FONCTIONNEMENT DU MOTEUR EC ET PERFORMANCE DU VENTILATEUR



HE07RT MOTOR 1P/120V Options		
Débit d'air (CFM)	CE avancée	
	Pression statique externe (pouces de colonne d'eau)	Unité Consommation électrique (Watts)
133	2.50	485
317	2.50	658
385	2.22	717
448	1.90	767
511	1.48	808
573	0.96	840
636	0.31	860
662	0.00	865

Remarque : les performances en matière de débit d'air tiennent compte de l'effet du filtre standard propre fourni avec l'appareil.

PLAGE DE FONCTIONNEMENT DU MOTEUR EC ET PERFORMANCE DU VENTILATEUR



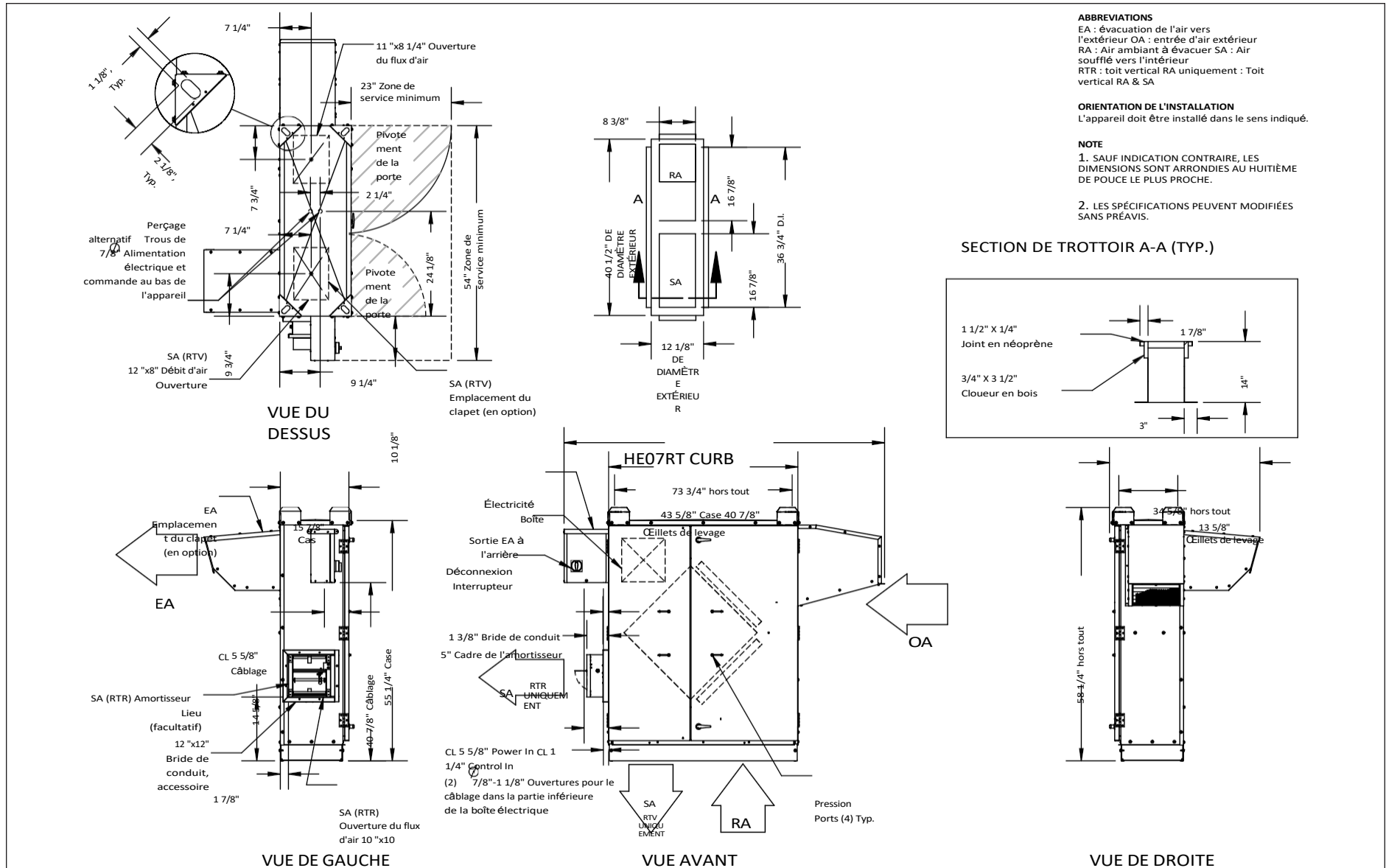
HE07RT MOTOR 1P/208-230V Options						
Débit d'air (CFM)	Standard CE		Intermédiaire CE		CE avancée	
	Pression statique externe (pouces de colonne d'eau)	Unité Consommation électrique (Watts)	Pression statique externe (pouces de colonne d'eau)	Unité Consommation électrique (Watts)	Pression statique externe (pouces de colonne d'eau)	Unité Consommation électrique (Watts)
133	1.77	265	2.50	356	2.50	354
204	1.60	310	2.50	465	2.50	444
259	1.43	342	2.33	514	2.50	516
322	1.10	371	2.10	568	2.50	609
398	0.42	388	1.75	626	2.50	743
431	0.00	387	1.56	647	2.35	772
511			1.00	683	1.90	823
573			0.42	694	1.43	844
611			0.00	691	1.09	846
706					0.00	811

Remarque : les performances en matière de débit d'air tiennent compte de l'effet du filtre standard propre fourni avec l'appareil.

DONNÉES ÉLECTRIQUES

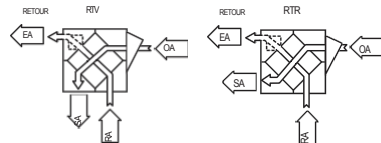
Option	Watts	Volts	Hz	Phase	FLA par moteur	Ampérage min. Cir. Ampères	Max. Dispositif de protection contre les surintensités
[EE] Standard	170	208-230	60	Unique	1.16	2.6	15
[BB] Intermédiaire	357	208-230	60	Unique	2.76	6.2	15
[AA] Avancé	330	208-230	60	Unique	1.55	3.5	15
	357	120	60	Unique	5.4	12.2	15

HE07RT (RTV/RTR) VENTILATEUR A RECUPERATION D'ENERGIE MOTEUR EC



ORIENTATION DU FLUX D'AIR

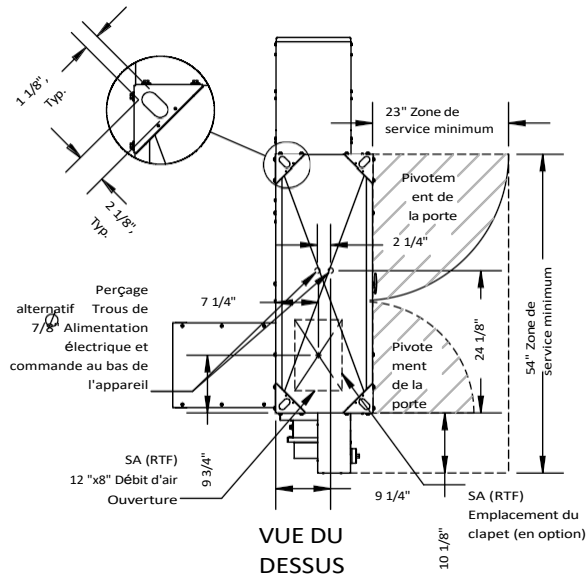
Disponible comme indiqué :



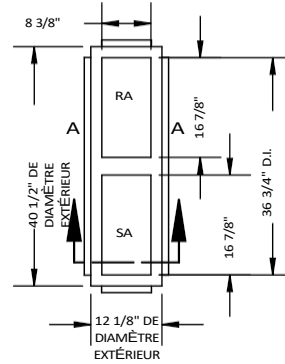
MONTAGE ET APPLICATION DE L'APPAREIL

Doit être monté comme indiqué. Les flux d'air ne peuvent pas être intervertis.

HE07RT (RTH/RTF) VENTILATEUR A RECUPERATION D'ENERGIE MOTEUR EC

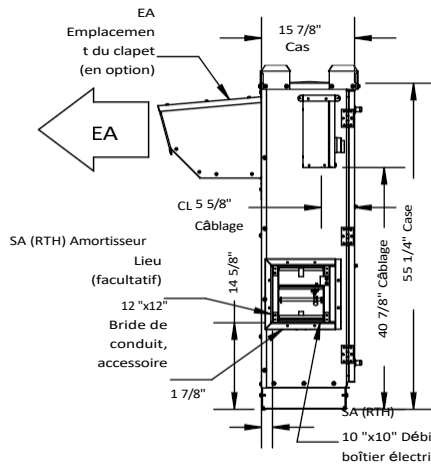
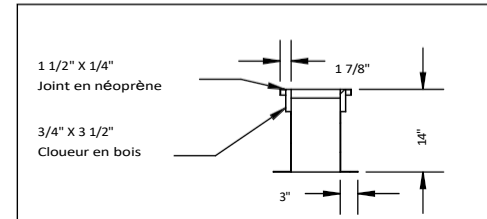


VUE DU DESSUS

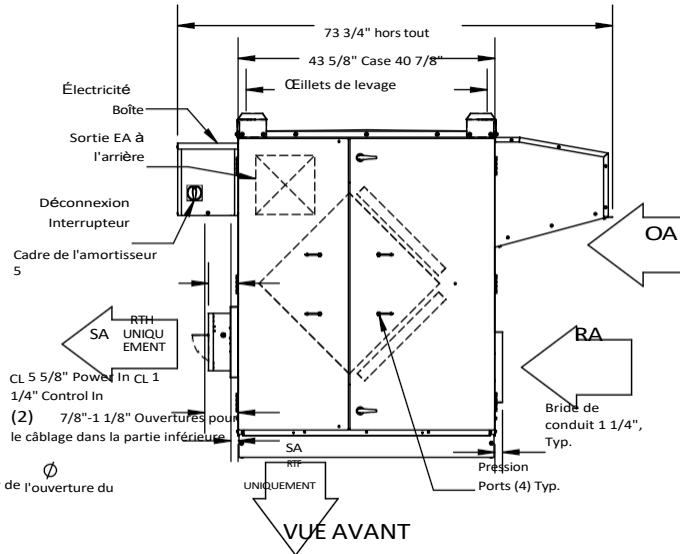


HE07RT CURB

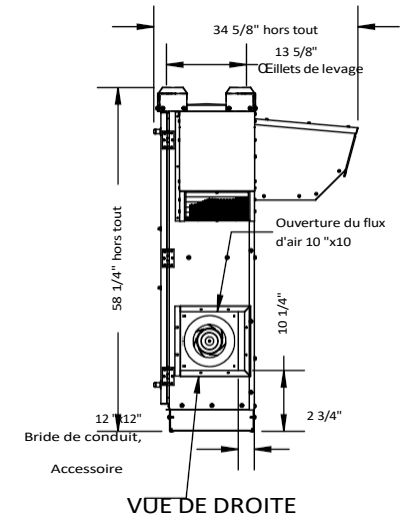
SECTION DE TROTTOIR A-A (TYP.)



VUE DE GAUCHE



VUE AVANT



VUE DE DROITE

ABBREVIATIONS

EA : évacuation de l'air vers l'extérieur
 OA : entrée d'air extérieur
 RA : Air ambiant à évacuer
 SA : Air soufflé vers l'intérieur
 RTF : Toit vertical SA uniquement
 RTH : Toit horizontal RA & SA

ORIENTATION DE L'INSTALLATION

L'appareil doit être installé dans le sens indiqué.

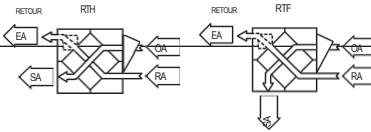
NOTE

1. SAUF INDICATION CONTRAIRE, LES DIMENSIONS SONT ARRONDIES AU HUITIÈME DE POUCE LE PLUS PROCHE.

2. LES SPÉCIFICATIONS PEUVENT MODIFIÉES SANS PRÉAVIS.

ORIENTATION DU FLUX D'AIR

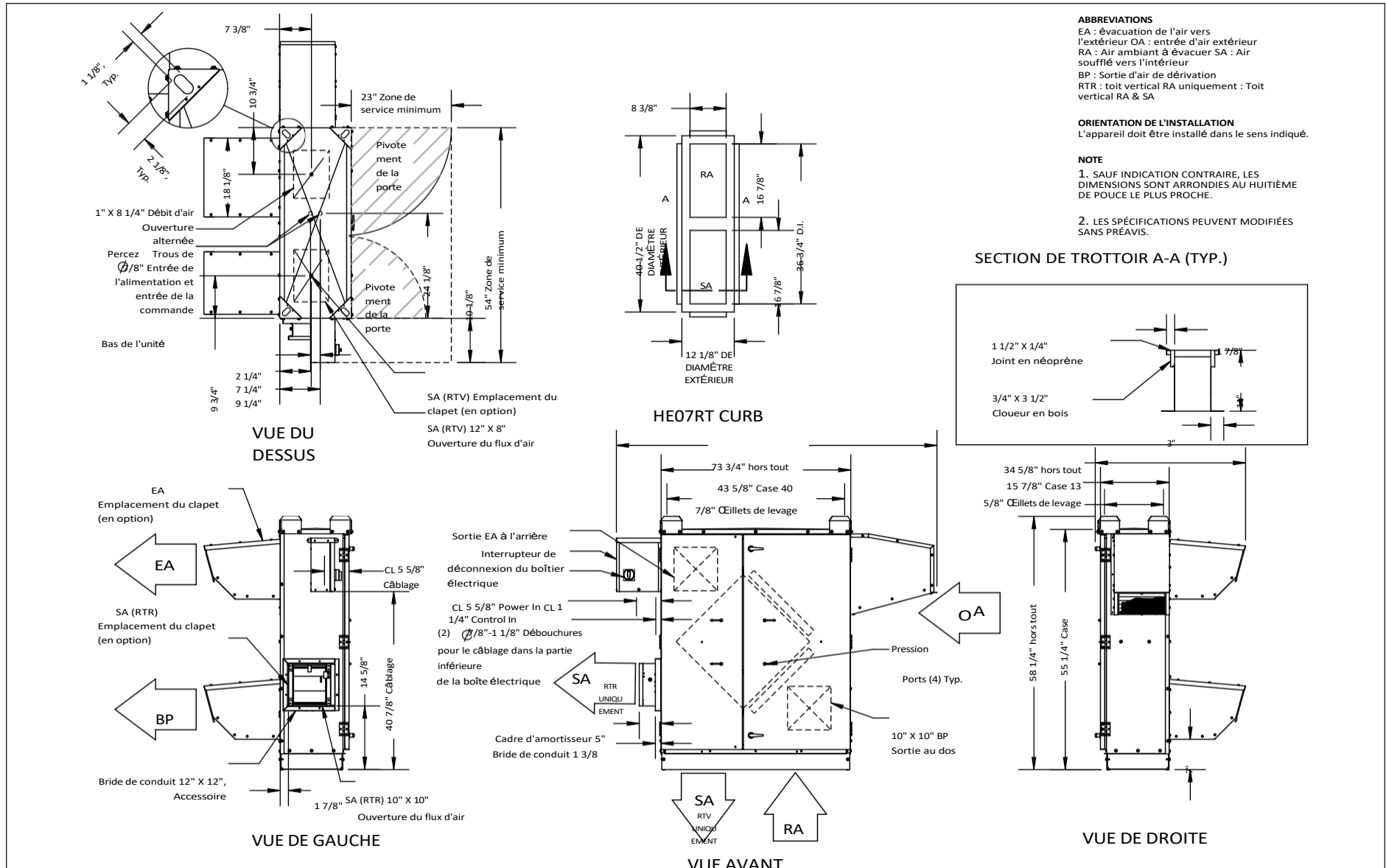
Disponible comme indiqué :



MONTAGE ET APPLICATION DE L'APPAREIL

Doit être monté comme indiqué. Les flux d'air ne peuvent pas être intervertis.

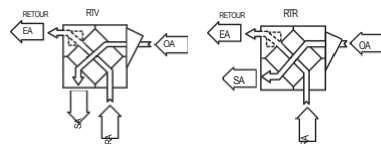
HE07RT (RTV/RTR) VENTILATEUR A RECUPERATION D'ENERGIE MOTEUR EC AVEC ECONOMISEUR BYPASS



SPÉCIFICATIONS ET DIMENSIONS

ORIENTATION DU FLUX D'AIR

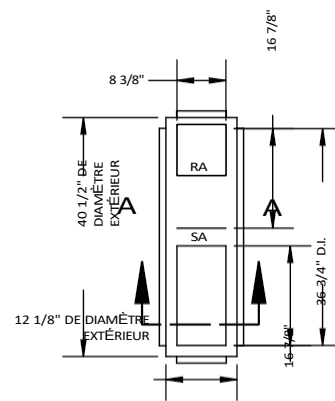
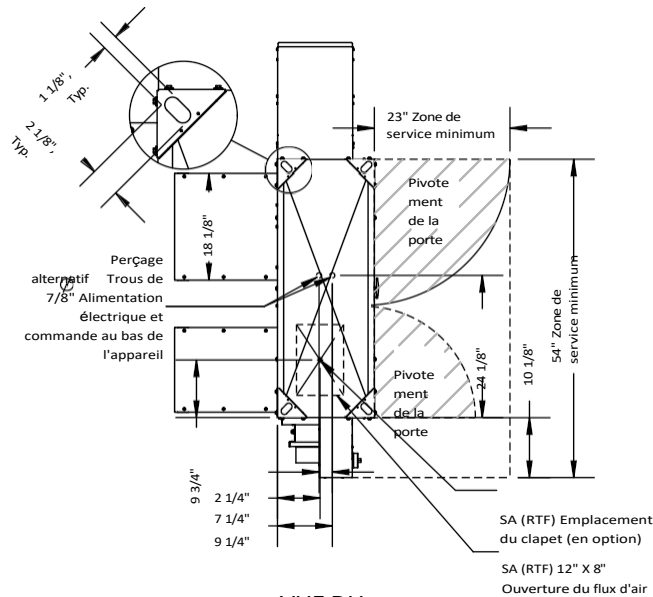
Disponible comme indiqué :



MONTAGE ET APPLICATION DE L'APPAREIL

Doit être monté comme indiqué. Les flux d'air ne peuvent pas être intervertis.

HE07RT (RTH/RTF) VENTILATEUR A RECUPERATION D'ENERGIE EC MOTOR AVEC ECONOMISEUR BYPASS



ABBREVIATIONS

EA : évacuation de l'air vers l'extérieur
OA : entrée d'air extérieur
RA : Air ambiant à évacuer
SA : Air soufflé vers l'intérieur
BP : Sortie d'air de dérivation
RTF : Toit vertical SA uniquement
RTH : Toit horizontal RA & SA

ORIENTATION DE L'INSTALLATION

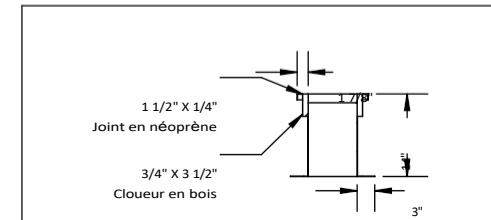
L'appareil doit être installé dans le sens indiqué.

NOTE

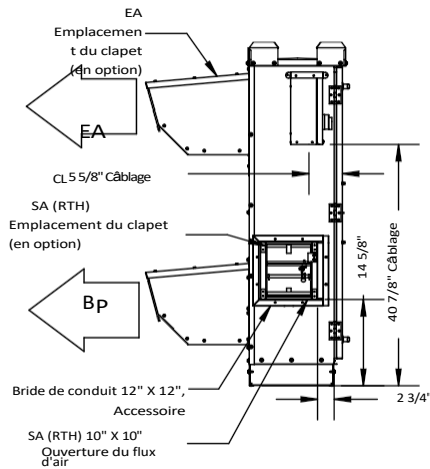
1. SAUF INDICATION CONTRAIRE, LES DIMENSIONS SONT ARRONDIES AU HUITIÈME DE POUCE LE PLUS PROCHE.

2. LES SPÉCIFICATIONS PEUVENT MODIFIÉES SANS PRÉAVIS.

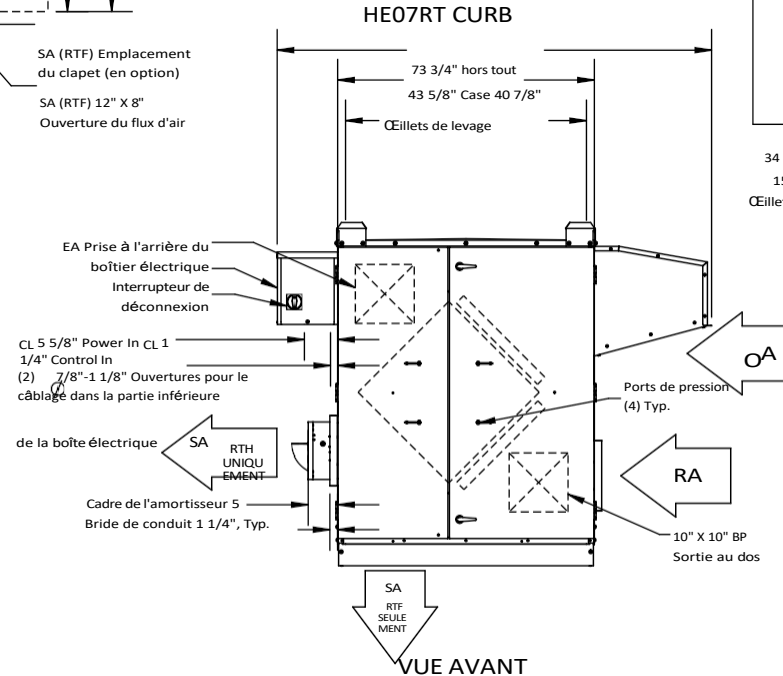
SECTION DE TROTTOIR A-A (TYP.)



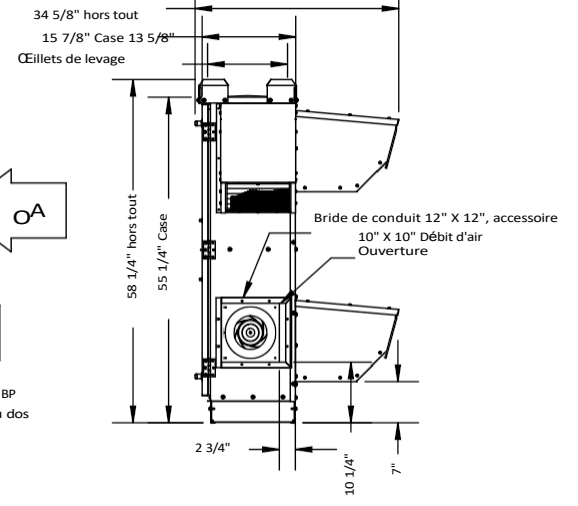
VUE DU DESSUS



VUE DE GAUCHE



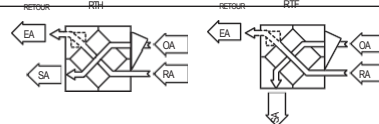
VUE AVANT



VUE DE DROITE

ORIENTATION DU FLUX D'AIR

Disponible comme indiqué :



MONTAGE ET APPLICATION DE L'APPAREIL

Doit être monté comme indiqué. Les flux d'air ne peuvent pas être intervertis.